

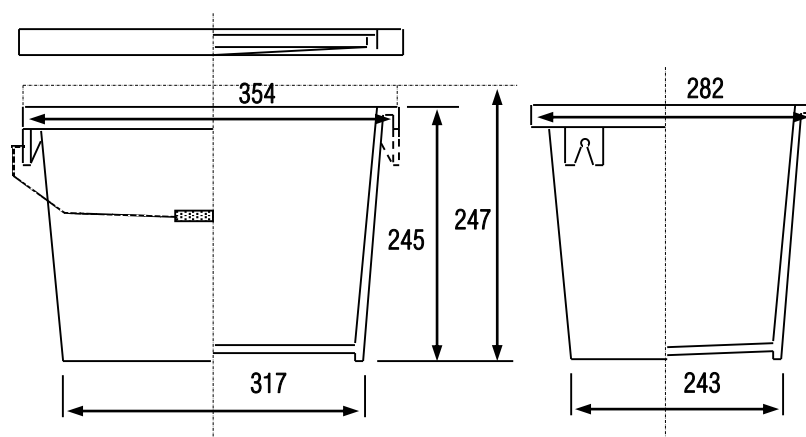


DATOS TÉCNICOS:

Material:	Polipropileno copolímero recuperado.
Colores:	Estándar azul.
Volumen útil:	16 litros
Volumen al borde:	19.8 litros
Peso de la cubeta:	663 g. aprox.
Peso de la tapa:	222 g. aprox.
Peso asas (2 plástico):	70 g. aprox.
Peso total:	955 g. aprox.



MEDIDAS:



Medidas expresadas en milímetros

AGRUPACIÓN DE TRANSPORTE:

Cubetas:	360 cubetas por palet
Dimensiones del palet:	1400 x 1150 x 2030 (ver dibujo)
Tapas:	50 tapas por caja, ésta sirve como envase de transporte
Dimensión de la caja:	420 x 290 x 940

